

DINO 180XT II

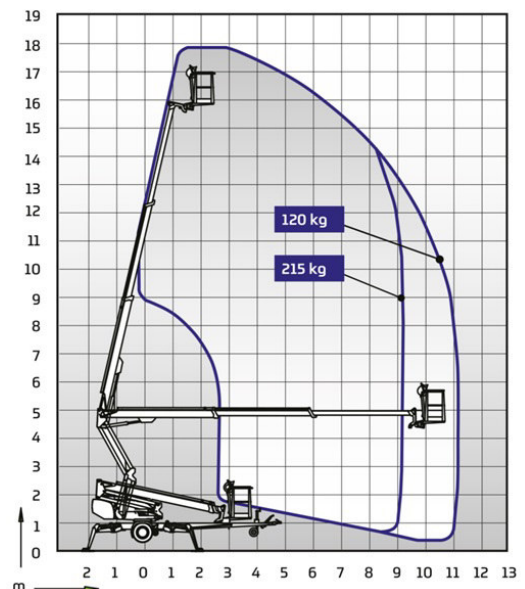


Die technischen Details:

Alle angegebenen Daten sind Circa-Angaben des Herstellers

Arbeitshöhe: **18,00 m**
Plattformhöhe: **16,00 m**
Durchfahrtshöhe: **2,30 m**
Durchfahrtsbreite: **1,95 m**
Breite abgestützt: **L: 4,30 m x B: 3,90 m**
Gesamtlänge: **6,66 m**
Arbeitskorbgröße: **0,70 m x 1,30**

Betrieb der Arbeitsbühne: **Diesel oder Elektroantrieb 230 Volt**
Besonderheiten: **Gelenkteleskop-Anhängerbühne, Drehbereich endlos, Rangierbetrieb, automatische Nivellierung**
Traglast: **215 kg**
Gesamtgewicht: **2315 kg**



Für Fragen und weitere Informationen stehen wir Ihnen sehr gern zur Verfügung und freuen uns auf den Kontakt mit Ihnen.